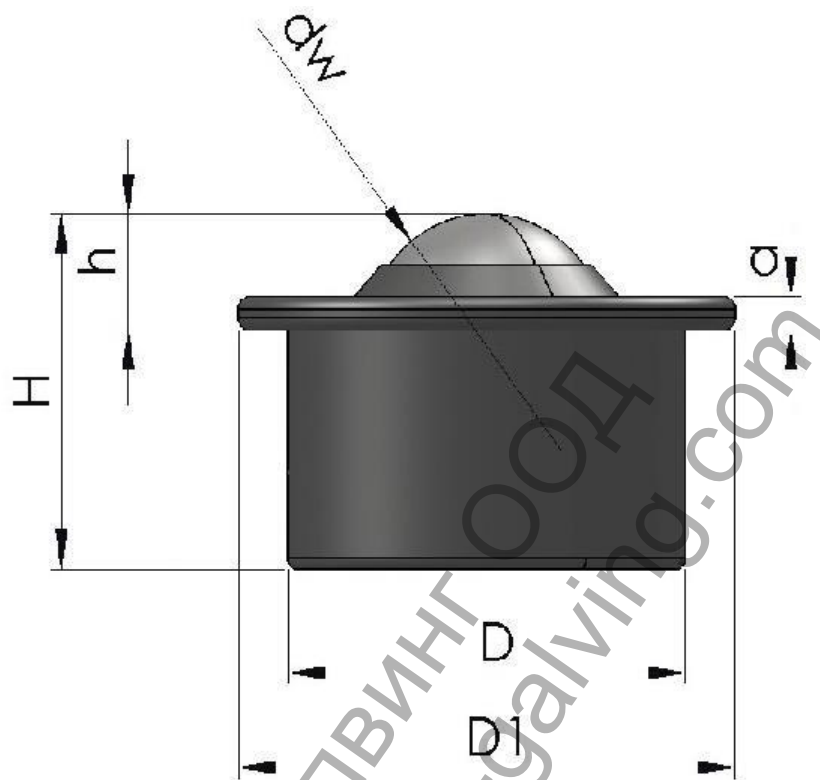


Сачмен транспортър за преместване на товари- стоманен



Характеристики:

Външен диаметър - \varnothing (D1) 31 мм

Уплътнителна ролка - да

Корпус – (D) 24 мм

Материал на корпуса – поцинкована стомана

Обща височина – (H) 21 мм

Височина – (h) 9.5 мм

Сачма - \varnothing 15.8 мм

Материал на сачмата – стомана

Товароносимост – 60 кг.

Нето тегло 0.043 кг.